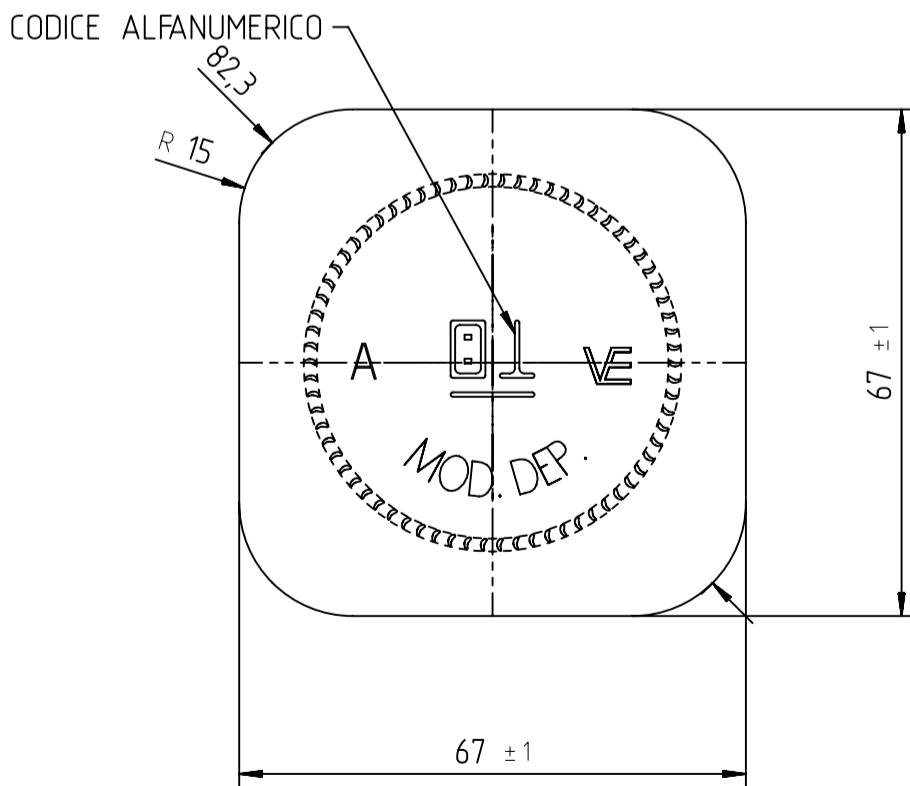
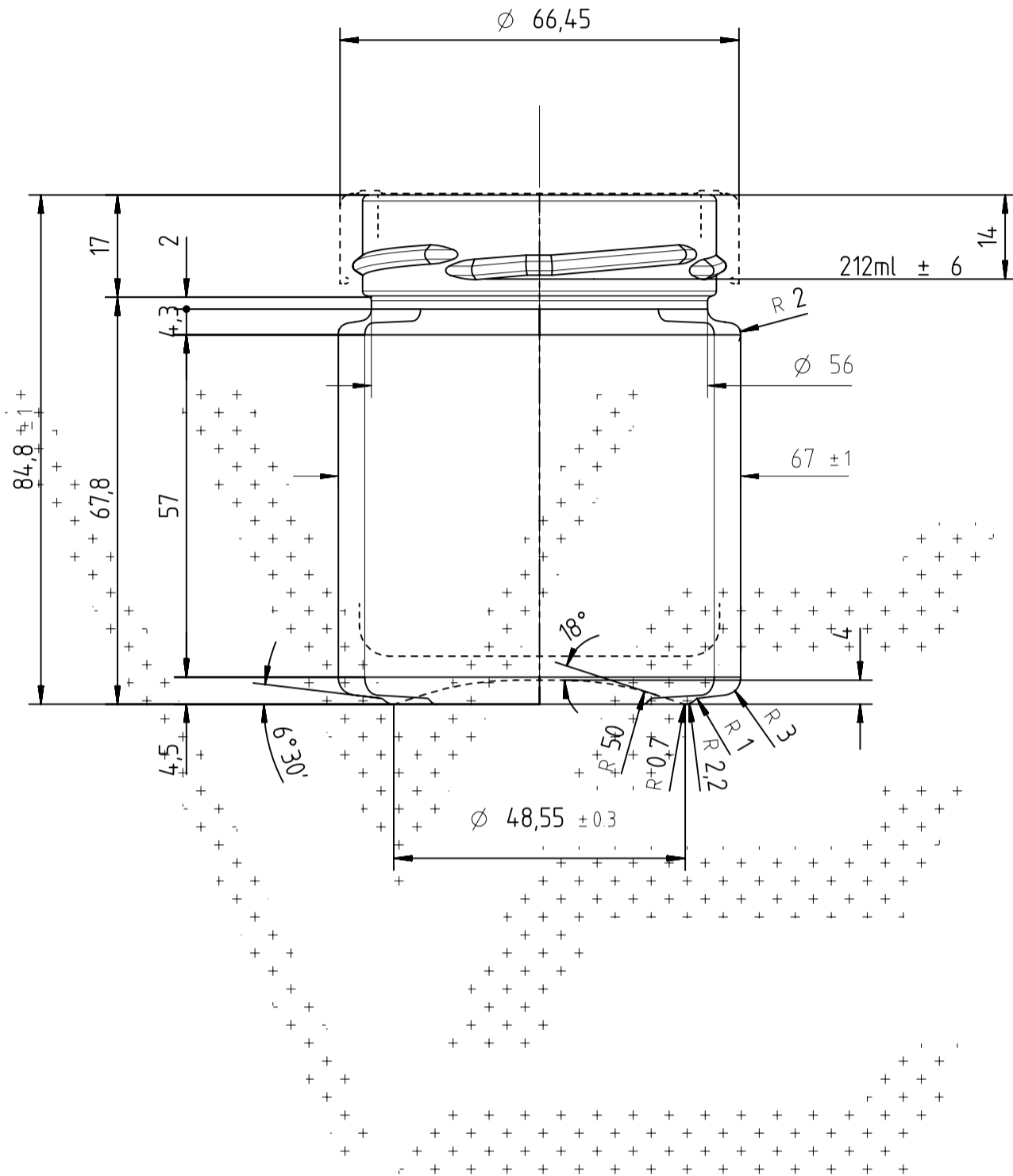


LE QUOTE SONO ESPRESSE IN mm SOLO QUELLE CON INDICAZIONE DI TOLLERANZA SONO IMPEGNATIVE.
THE DIMENSIONS ARE EXPRESSED IN mm ONLY THOSE WITH INDICATION OF TOLERANCE ARE BINDING.
Riproduzione vietata a norma di legge. Disegno tutelato dal vincolo di segretezza.
Reproduction prohibited according to the law. Any technical drawings supplied by Vetreria Etrusca are confidential and intended for the use of the addressee company only.

Divergenza Max. dall'asse ortogonale: 1 mm.
 Vertical Tolerance: 1 mm.



IMPILABILE	Capacità:	244 R.B. ml.	EMMISSIONE	AY	APPROVATO	23-05-13	VARI
	Brimfull:		DESCRIZIONE	Fig. 66	CONTROLLO	DATE	
	Imboccatura:	TF 63	REV.	0	PREPARATO		
	Finish:		DENOMINAZIONE:	VASO QUADRO BASIC 212			
	Peso Vetro:	190 gr.	MATERIALE:	VETRO TIPO A			
	Weight:		MATERIAL:	VETRO TIPO A			
			SCALE:	1:1			
			CUSTOMER:	VARI			
			DIS. n°	A3			
			DWG n°	7387-0			
			Vetreria Etrusca				
			MONTELUPO FNO Firenze-Italy				