

JÓVHAGYÁS/APPROVAL

Vevő/Customer:

Név/Name:

Aláí./Signature:

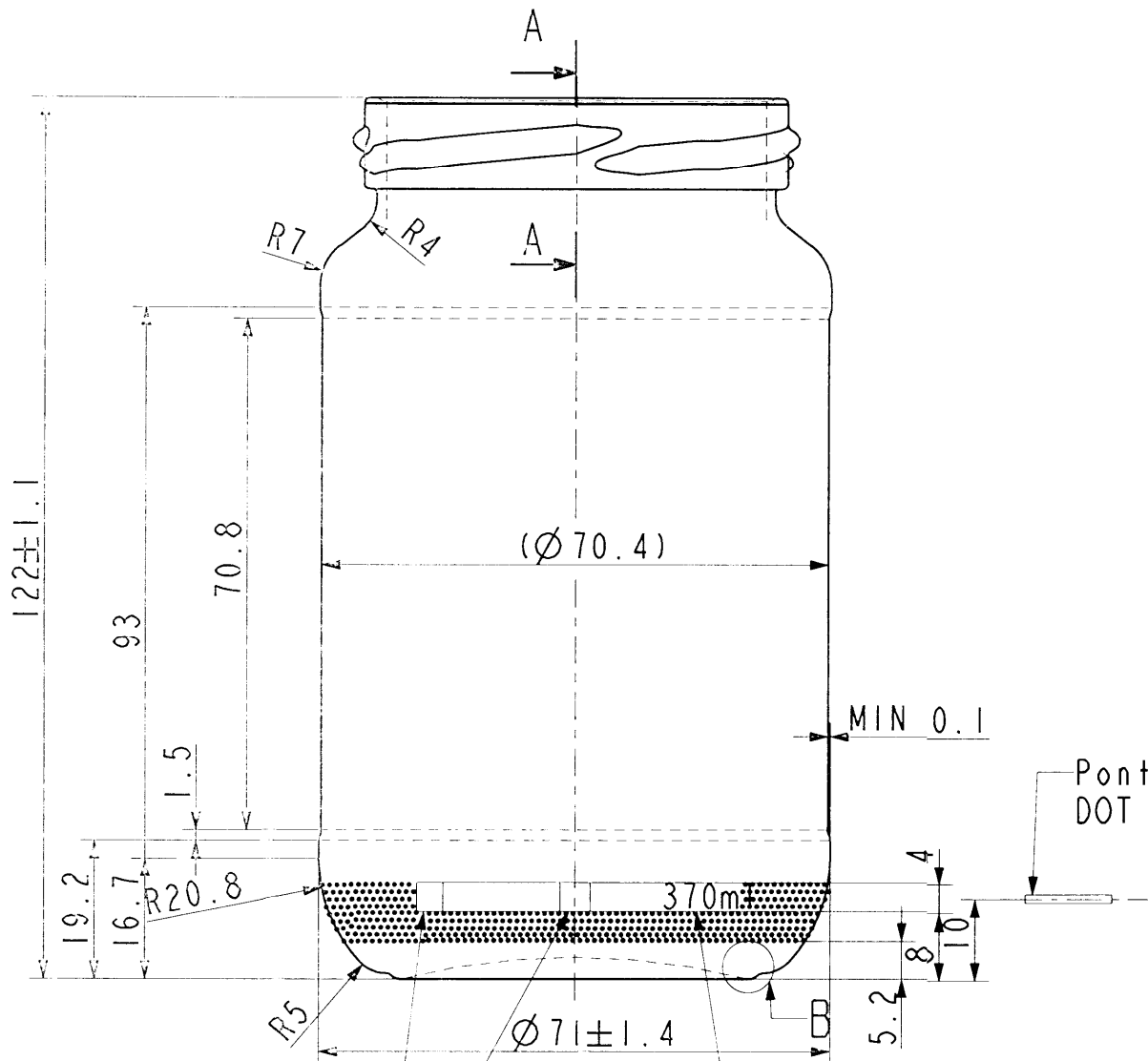
Dátum/Date:

FIGYELEM!

A rajzon előírt méretek tájékoztató jellegűek, ha szükséges az első gyártás eredményeinek ismeretében a méretek változhatnak.

ATTENTION!

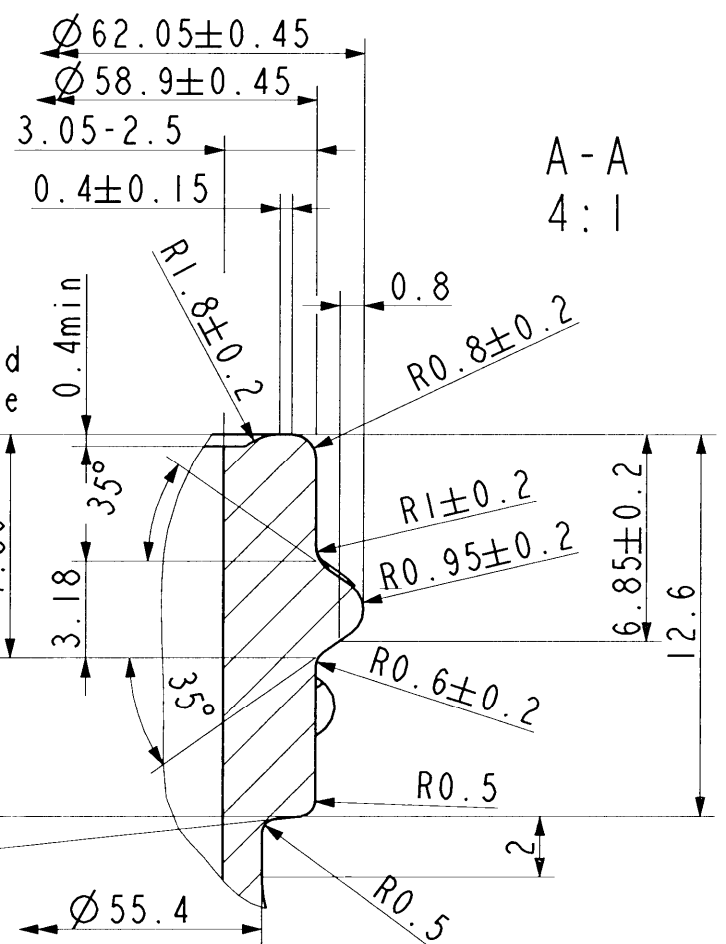
The dimension specified on the drawing there are approximate and will be corrected after the result from the first production if there are necessary.



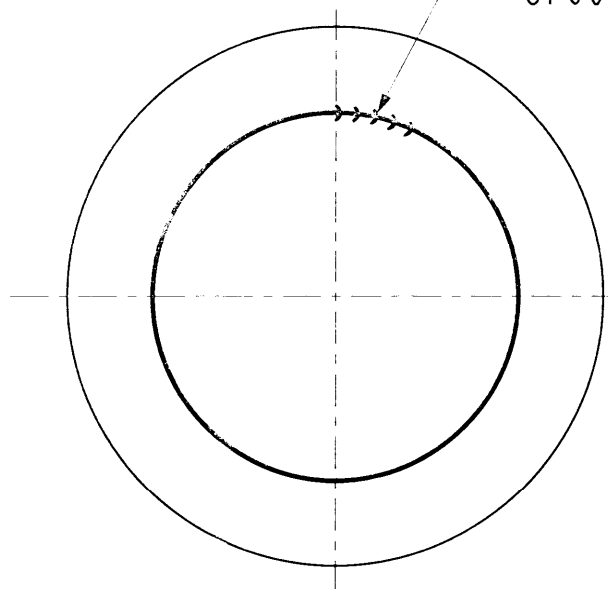
Forma szám  
Cavity number  
Gyári embl.  
Trademark

Névlegesv ürtartalom  
Nominal capacity

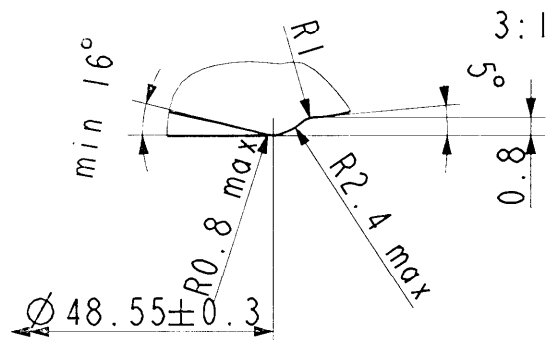
Fenekrecc  
Crescents



A-A  
4:1



BEAD STACKING  
CX(SR) 63-TO-A



Névleges ürtartalom: Nominal capacity:	370ml
Színig mért ürtartalom: Brimful capacity:	370±11ml
Töltés vonalig mért ürt.: Fill point capacity:	
Tömeg: Weight:	cca. 175g
Száj típus: Glass finish:	CX 63-TO-S(FD-138-S TO 63)
Nyomás állóság: Internal pressure:	
Tervezet szám: Planing number:	1845-04/D
Termék szám: Product number:	1113
Ell. és jóváhagyta: Ch'd and approved by:	Ivanics P.
Készítette/Prepared by: Kovács A.	Véleményezte/Opinioned by: Török Cs.
Dátum/Date: 2008.03.18.	Méret./Scale: 1:1
Megnevezés/Name:	

370ML ROUND JAR



Europe

Design Department

HUNGARY