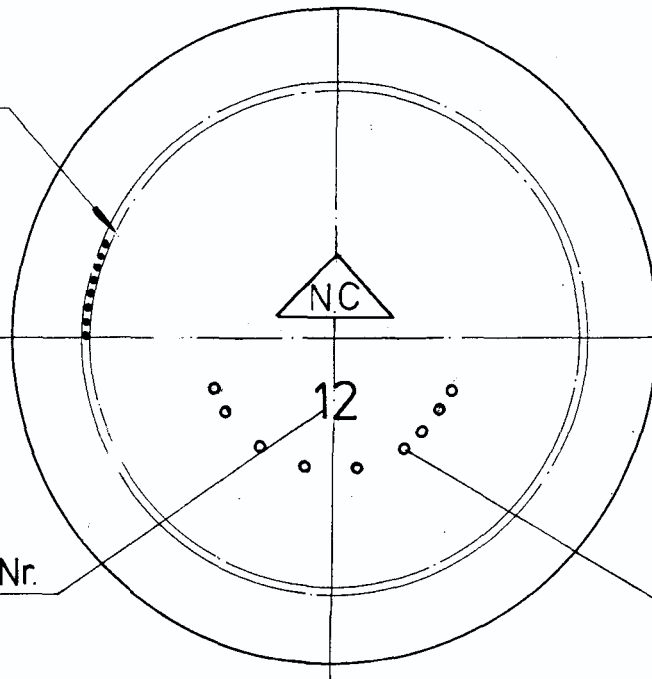


Standfläche gerändelt

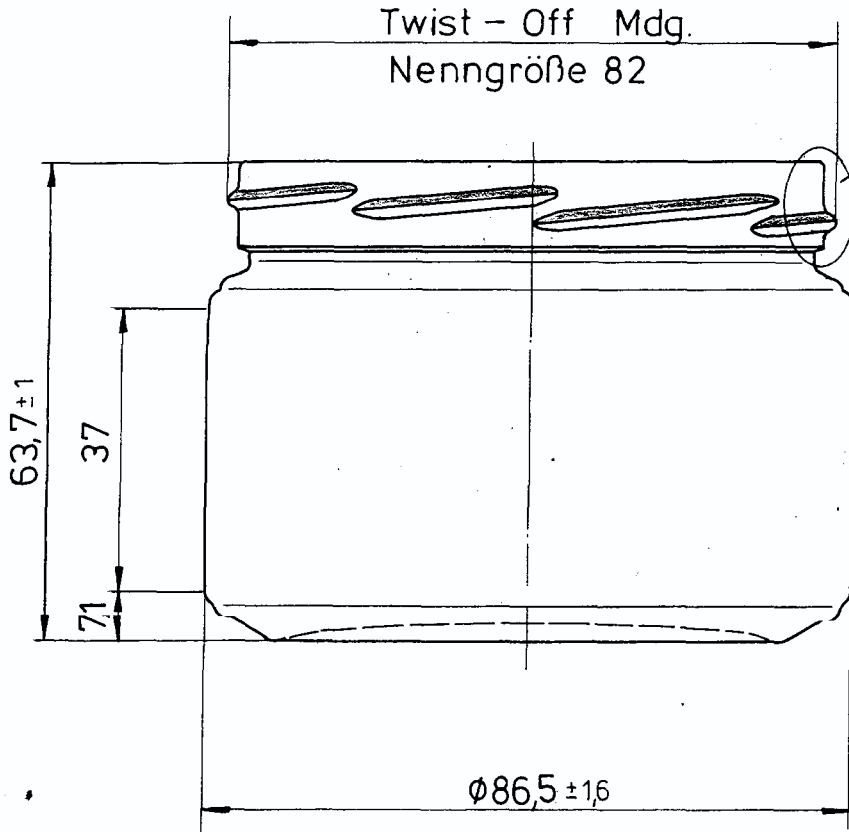
Lfd. Form Nr.


Codierung



Twist - Off Mdg.  
Nenngröße 82

Gewinde nach  
Zchg. Nr.  
TO 82



Randvoll :	282 ± 9 ml	Tag	Name	 Noelle + von Campe Glashütte GmbH Boffzen/Weser	
Glasgewicht	ca. 150 g	Bearb.	2.3.82 <i>Schreiber</i>		
Daten		Gepr.			
		Maßstab	Werkstoff	Bez.	Formen-Nr.
		1:1	Glas	Verpackungsglas	03252
überarbeitet	20.2.95 <i>SE</i>	Mod.-Nr.			
Änderung	Tag	Name			