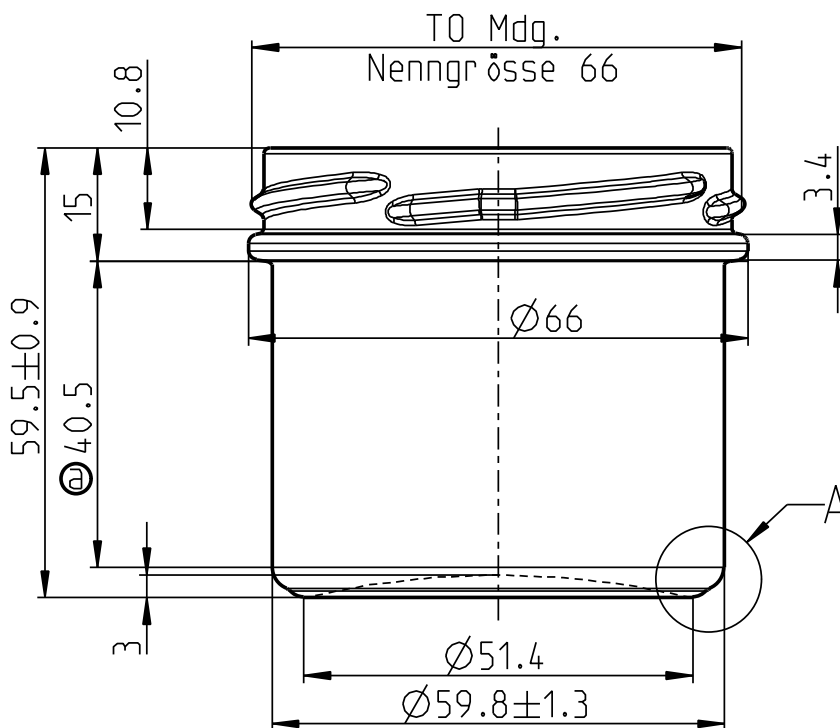
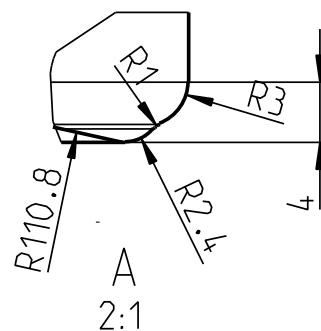
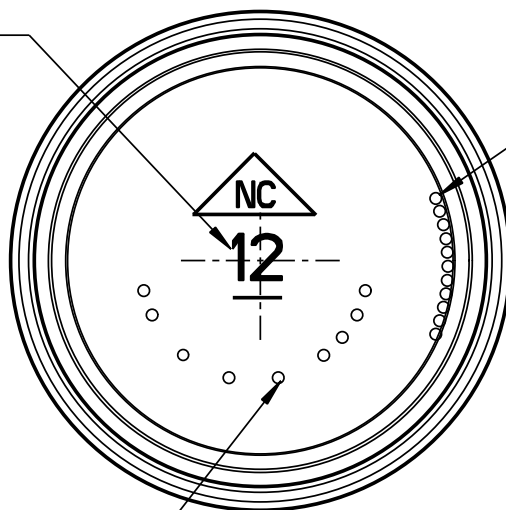


Lfd. Form Nr.

Standfläche  
gerändert

Codierung



Diese Zeichnung ist unser Eigentum. Schutzvermerk nach DIN 34 beachten. Die ohne Toleranz angegebenen Masse dienen lediglich der näheren Festlegung der Glasfasson, sie werden bei der Fertigung nicht gesondert überprüft. Gerings.technisch bedingte Abweichungen behalten wir uns vor.

Randvoll	125±5ml		Tag	Name
Glasgewicht	ca. 95g	Bearb.	20.04.10	TB
		Gepr. P		
Daten		Gepr. QS		
		Masstab	Werkstoff	
		1:1		
Ⓐ war	39.5	04/10	TB Entwurf Nr.	
Aenderung	Tag	Name	01367-T066	



**Noelle + von Campe**  
 Glashuette GmbH  
 Boffzen/Weser

Bez. **Verpackungsglas**

Formen Nr. **01367**